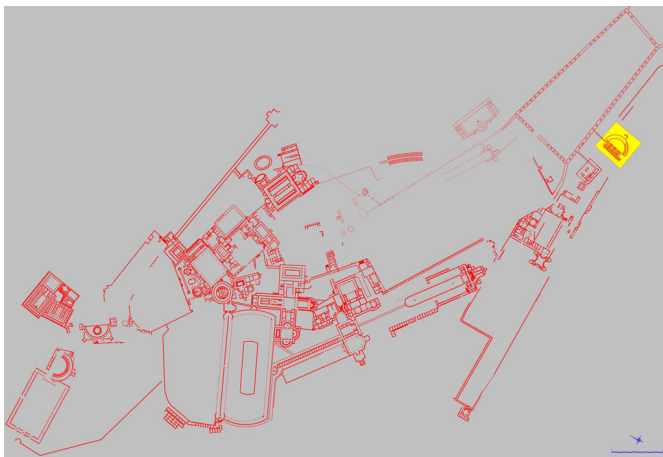


L'Accademia di Villa Adriana: spazi, ambienti e funzioni del cd. Piccolo Palazzo



TESI DOCTORAL

Doctorand: Adalberto Ottati

Director/s: Isabel Rodà (UAB-ICAC), Patrizio Pensabene (La Sapienza-Università di Roma)

Dates: 02/05/2011 - 12/01/2015

[MÉS INFORMACIÓ](#)

Situació de l'Odeion

Aquest projecte de tesi analitza l'Acadèmia, una zona de la Vil·la Adriana, situada prop de Tívoli, molt poc estudiada però molt rica en el sentit arquitectònic i artístic. L'àrea situada al sud de Vil·la Adriana, coneguda com Petit Palau o Palau Menor, és una zona rica en edificacions situada a una cota molt elevada, al voltant dels 116 metres per sobre del nivell del mar. Fins ara, sempre havia estat interpretada com a residència d'estiu de l'emperador Adrià, però els estudis més recents interpreten aquesta zona com l'àrea de la vil·la reservada a l'emperadriu Vibia Sabina. Les estructures es troben en una zona d'aterrament artificial de 400 metres de llarg entre la vall de Risicoli, al sud, i la del Canopo, al nord, i s'articulen en diferents ambients que, tot i harmonitzar-se en el context, destaquen per la seva unitat estilística i estructural. Aquest conjunt presenta característiques semblants a les de la vil·la: un gran peristil amb doble columnata, una entrada monumental amb una estructura mixtilínea i un saló circular articulats en nínxols rectangulars i semicirculars.

El nom d'Acadèmia per a aquest indret, prové de la Història Augusta: *Tiburtinam villam*

mire exaedificavit, ita ut in ea et provinciarum et locorum celeberrima nomina inscriberet, velut Lycium, Academian, Prytanium, Canopum, P(o)elilen, Tempe voraret et, ut nihil praetermitteret, etiam inferos finxit (HA. Elio Sparziano, 26.5) i va ser encunyada en aquesta zona per Pirro Ligorio, el primer que es va interessar en aquestes ruïnes i el primer a identificar-les com a àrea de residència imperial. De les excavacions i estudis sobre el conjunt de l'Acadèmia de Vil·la Adriana -mínimament documentats i documentables- el més antic que tenim és del segle XVII. Sobre el que va passar abans en aquesta zona, els fets històrics que afectaven aquesta àrea es confonen amb les vagues notícies que es tenien sobre el conjunt de la residència imperial.

Tot i la importància de l'Acadèmia, els estudis que s'han dut a terme sobre aquest espai, són pocs en comparació amb els que s'han fet en general sobre Vil·la Adriana. Això es deu, en part, al fet que està ubicada en terrenys privats i això dificultava qualsevol tipus d'intervenció arqueològica. Les investigacions efectuades sobre l'Acadèmia mai no s'han allunyat d'un llenguatge molt especialitzat, tal i com demostren els diversos plànols de les estructures muràries, algun estudi arquitectònic i les infinites publicacions sobre el conjunt estatuari rescatat en aquesta vil·la fins avui. No hi ha doncs cap treball de síntesi que consideri el conjunt en la seva totalitat i que restitueixi de manera fidedigna l'antic aspecte dels significats originals.

L'objectiu principal d'aquesta tesi és estudiar les estructures de l'Acadèmia per tal de poder fer una reproducció virtual de les volumetries que permeti d'entendre els significats topogràfics, arquitectònics i, eventualment, ideològics. El mètode de treball a seguir es basarà en els següents aspectes:

- En primer lloc, es planteja realitzar un acurat treball de dibuix arqueològic per tal de poder elaborar la planimetria de la zona. Amb aquesta finalitat, s'emprarà un escàner làser que ajudarà a restituir millor el volum de les estructures conservades.
- A través de l'estudi dels diaris d'excavació, es podrà donar informació sobre les estructures perdudes i sobre l'origen de les estàtues disperses en diversos museus d'Itàlia i

d'arreu del món.

- Realitzar una reconstrucció virtual dels volums antics.
- Mitjançant l'estudi de la decoració arquitectònica i estatuària, reconstruir la imatge dels antics ambients.

D'aquesta manera, es pretén poder dur a terme la restitució total de la imatge que l'arquitectura, juntament amb la decoració d'aquest conjunt arquitectònic, transmetia als seus contemporanis.